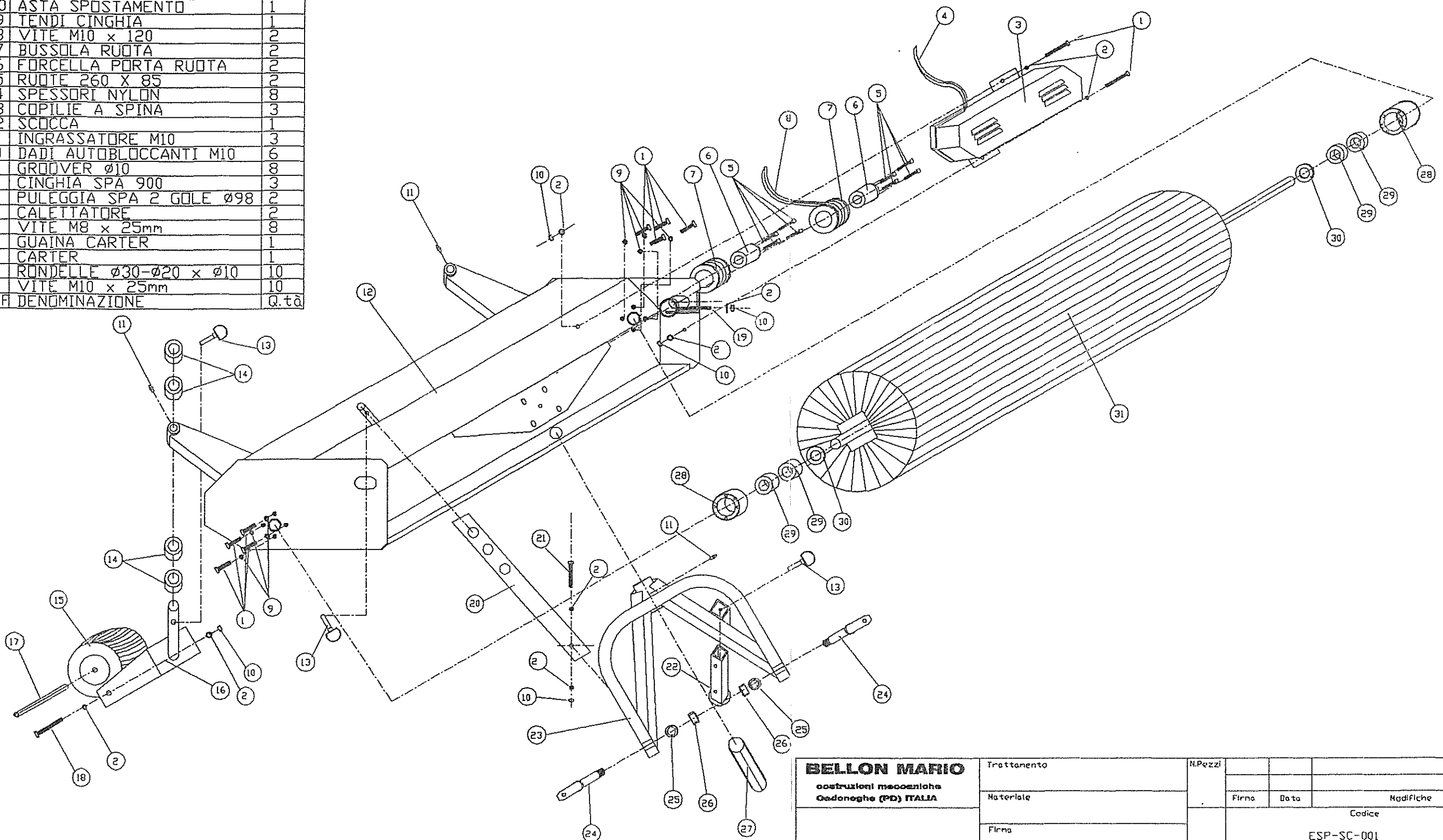


31	ROTORE SCOPA	1
30	SPESSORE	
29	CUSCINETTI 6007 2RS	4
28	SUPPORTO CUSCINETTI	2
27	BUSSOLA 3° PUNTO	1
26	DADI AUTOBLOCCANTI M20	2
25	RONDELLA Ø50 x Ø20	2
24	PERNO 3° PUNTO	2
23	ARCO 3° PUNTO	1
22	PIEDE	1
21	VITE M10 x 40mm	1
20	ASTA SPOSTAMENTO	1
19	TENDI CINGHIA	1
18	VITE M10 x 120	2
17	BUSSOLA RUOTA	2
16	FORCELLA PORTA RUOTA	2
15	RUOTE 260 X 85	2
14	SPESSORI NYLON	8
13	COPIE A SPINA	3
12	SCOCCA	1
11	INGRASSATORE M10	3
10	DADI AUTOBLOCCANTI M10	6
9	GROOVER Ø10	8
8	CINGHIA SPA 900	3
7	PULEGGIA SPA 2 GOLE Ø98	2
6	CALETTATORE	2
5	VITE M8 x 25mm	8
4	GUAINA CARTER	1
3	CARTER	1
2	RONDELLE Ø30-Ø20 x Ø10	10
1	VITE M10 x 25mm	10
RIF DENOMINAZIONE		Q.tà



BELLON MARIO costruzioni meccaniche Cedonoghe (PD) ITALIA		Trattamento		N.Pezzi	
		Materiale		Firma	Data
Firma BELLON A		Codice		Modifiche	
		ESP-SC-001		Ind.	
Modello	Posizione	Descrizione		Disegn	Disegno Num
Elenco	Data	ESPLOSO SCOPA		Contr	Fornato
				12-12-05	